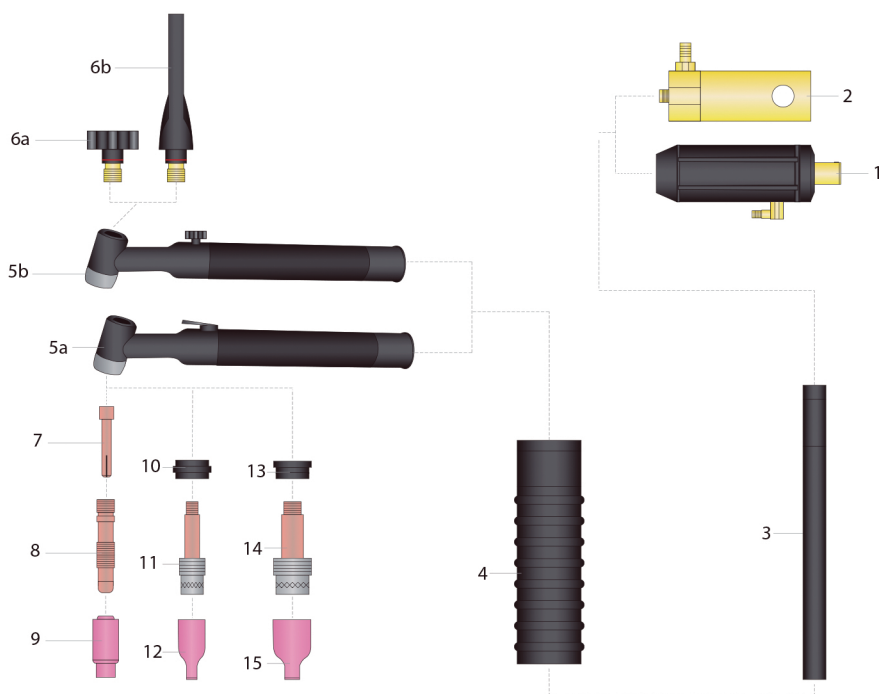


TOCHA TIG AEME AM26



1	Conector 13mm
2	Conector tipo Olhal
3	Corpo da Tocha
4	Punho
5a	Tocha com Gatilho
5b	Tocha Válvulada
6a	Capa curta
6b	Capa longa
7	Pinça
8	Corpo fixador
9	Bocal de cerâmica
10	Isolador gás lens leve
11	Difusor gás lens leve
12	Bocal cerâmica lens leve
13	Isolador gás lens pesado
14	Difusor gás lens pesado
15	Bocal cerâmica gás lens pesado

SKU	ESPECIFICAÇÃO	MEDIDA	CÓDIGO REF.
04187	TOCHA TIG GATILHO OLHAL	3,5m	AM26-GR-O
04188	TOCHA TIG GATILHO CONECTOR MACHO 13mm		AM26-GR-ER13
04189	TOCHA TIG GATILHO FLEXÍVEL OLHAL		AM26-GF-O
04190	TOCHA TIG VÁLVULADA AM26 CONECTOR MACHO 13mm		AM26-VR-ER13

IDENTIFICAÇÃO	ITEM	SKU	ESPECIFICAÇÃO	CÓDIGO REF.
5B	CORPO DA TOCHA	04157	VÁLVULADO E FLEXÍVEL WP26FV	WP26FV
6A	CAPA PARA ELETRODO	04153	CAPA CURTA	57Y04
6B		04154	CAPA LONGA	57Y02
7	PINÇA	04165	Pinça para Eletrodo 2.4mm	10N24
		04166	Pinça para Eletrodo 3.25mm	10N25
		04168	Pinça para Eletrodo 1.6mm	10N23
8	CORPO FIXADOR	04160	Corpo Fixador 2.4mm	10N32
		04109	Corpo Fixador 3.25mm	10N28
9	BOCAL CERÂMICA	04142	N04 6.5mm	10N50
		04143	N05 8.0mm	10N49
		04144	N06 9.5mm	10N48
		04145	N07 11.0mm	10N47
		04146	N08 12.5mm	10N46
11	DIFUSOR DE GÁS	04164	2.4mm	45N26
		04165	3.25mm	45N27
12	BOCAL CERÂMICO GAS LENS	04147	GÁS LENS N05 0.8mm	54N17
		04148	GÁS LENS N06 9.5mm	54N16
		04149	GÁS LENS N07 11.0mm	54N15
		04150	GÁS LENS N08 12.5mm	54N14